



1. Introduction

La présente documentation se base sur les NEM 900, chiffre 4.

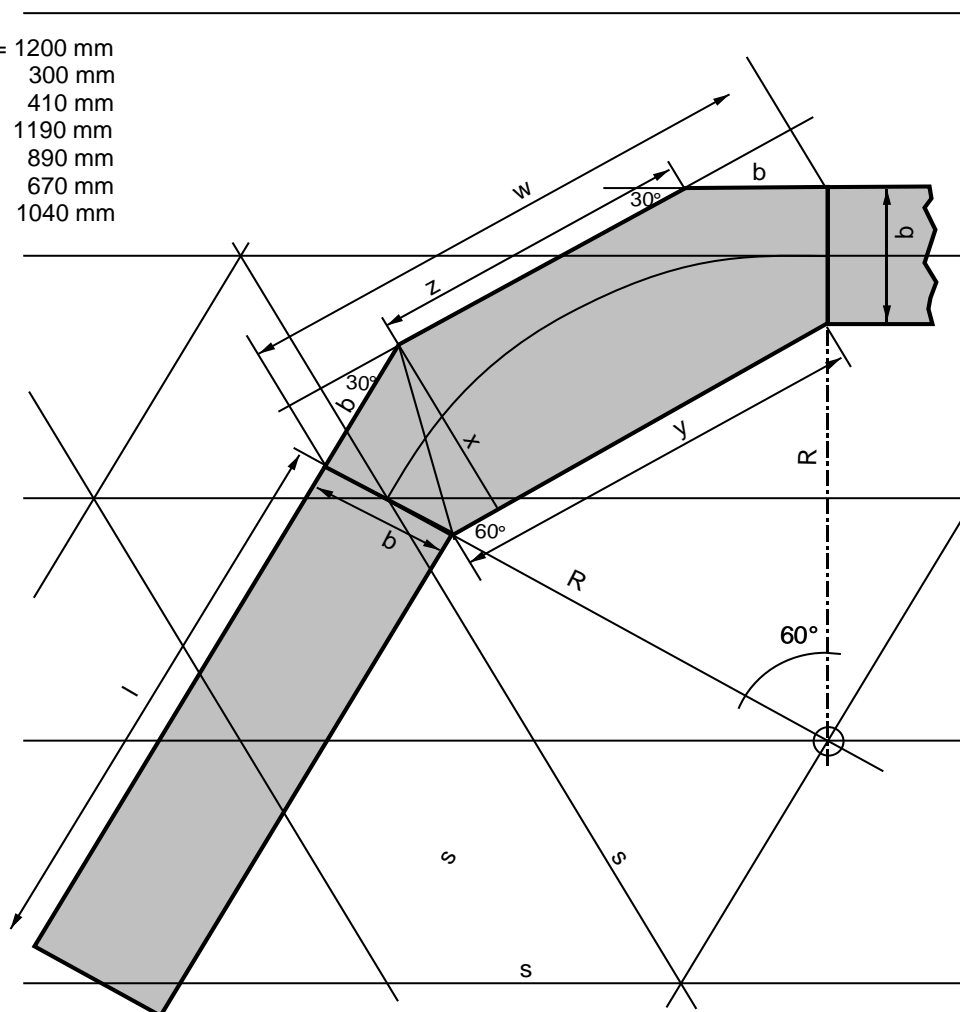
Le système MAS 60 tente d'associer le plus possible la liberté de circulation (créativité) avec le minimum de standardisation. Les modules isolés sont assemblables à choix avec des unités plus grandes et sans aucune restriction dans la réalisation de la forme du modèle. Seuls deux éléments de base – courbes et droites – dans une trame triangulaire de 60° avec 600 mm de côté, extensible si nécessaire et dans la forme désirée pour bifurquer à gauche ou à droite, avec des nœuds ou nœuds complexes (aussi appelés super nœuds), forment la configuration de base.

A l'aide de modules d'adaptation ou de liaison, les modules d'autres systèmes se laissent intégrer facilement dans le système MAS 60.

MAS 60°/600 mm

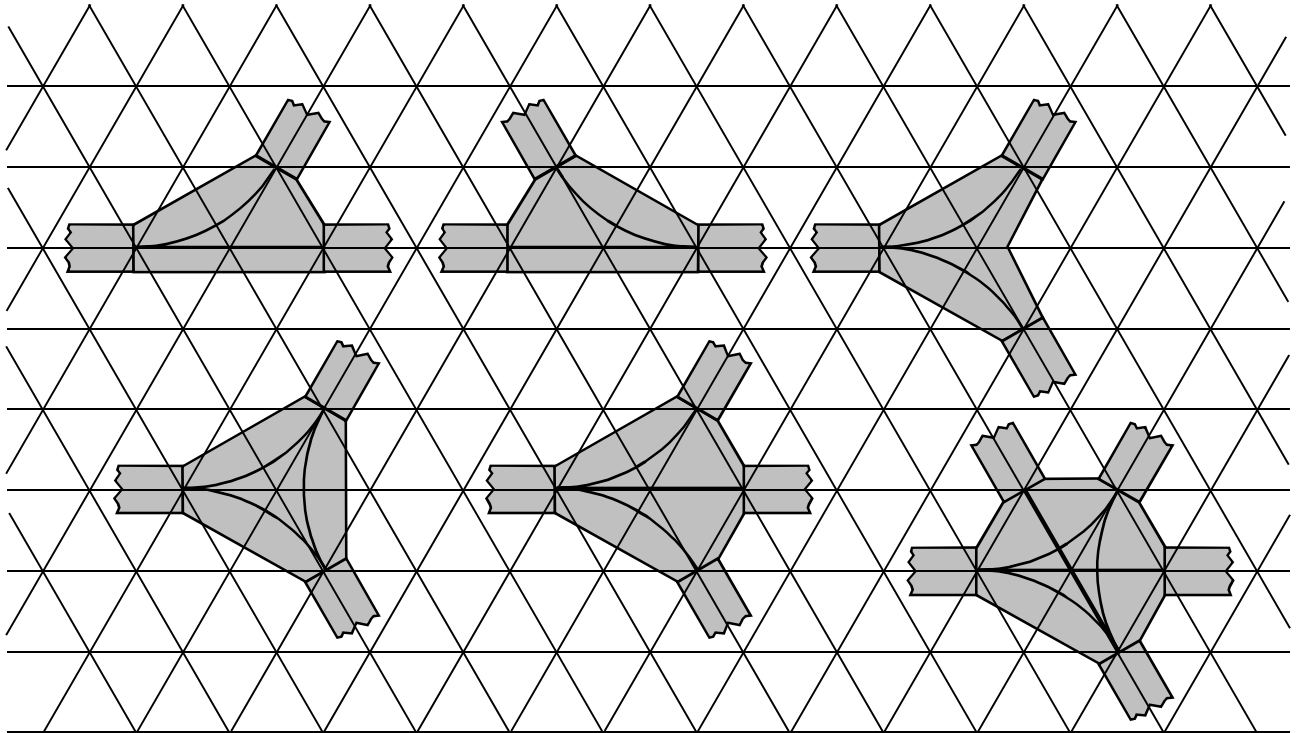
System de modèle modulaire en nid d'abeille

Longueur du module	$l = 2s = 1200$ mm
Largeur du module	$b = 300$ mm
Largeur	$x = 410$ mm
Longueur	$w = 1190$ mm
	$y = 890$ mm
	$z = 670$ mm
Rayon de la voie	$= 1040$ mm



Modules spéciaux : d'après les dessins suivants, on aperçoit les modules complémentaires possibles, dérivés de „courbes“ et „droites“

Modules complémentaires, dérivés de „courbes“ et „droites“ :



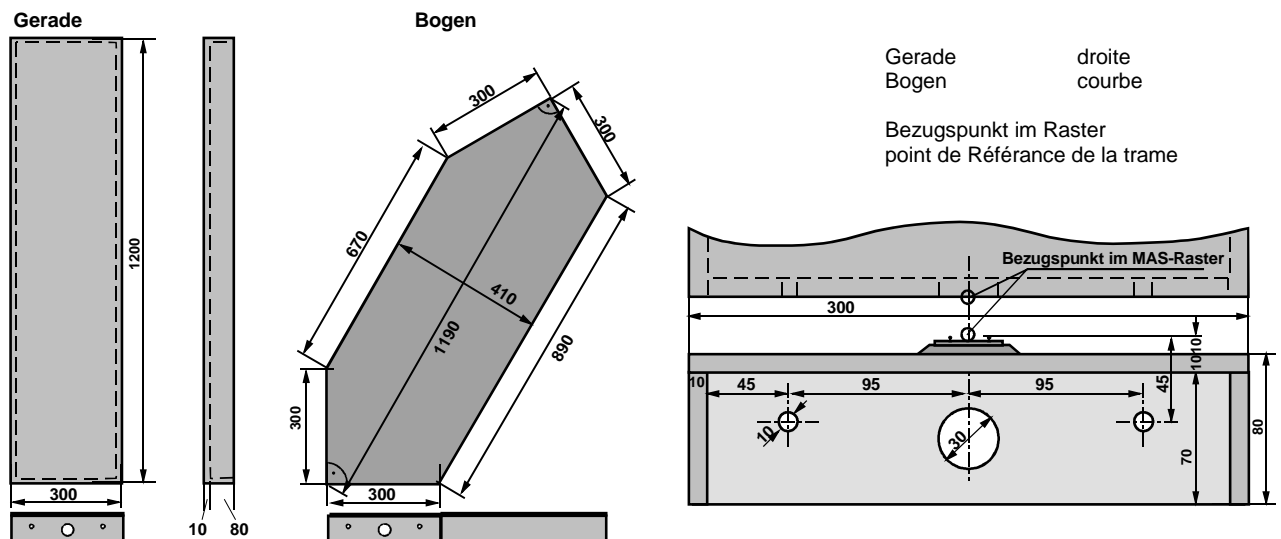
2. Cadres de modules

Les formes du cadre de modules sont visibles sur les croquis suivants. En lieu et place d'un cadre, on peut aussi utiliser une planche simple ou renforcée qui sera intégrée dans le système.

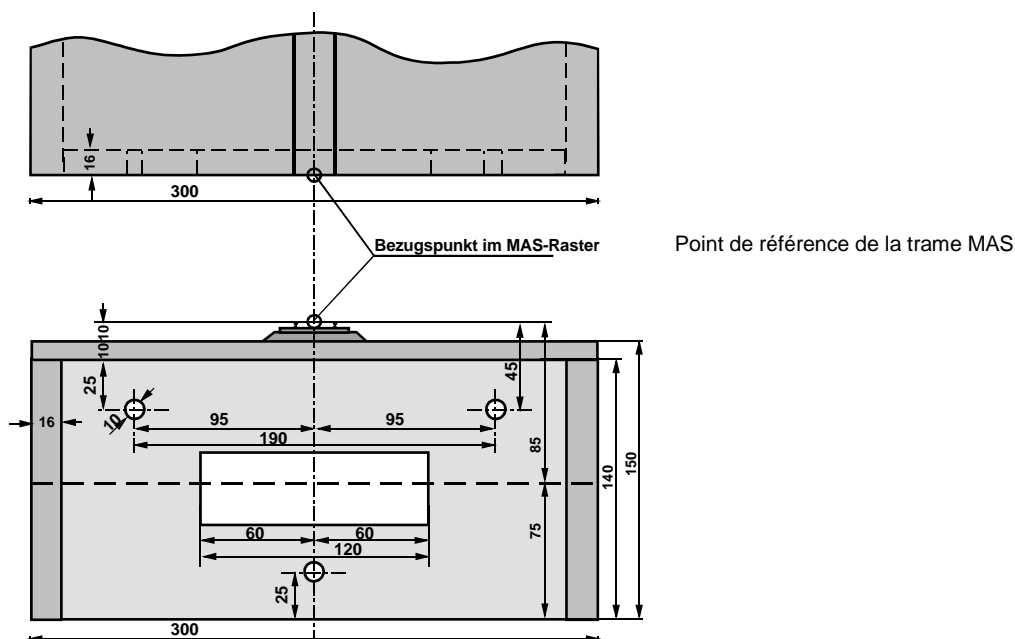
Toutes les pièces de liaison avec les modules voisins de sa propre partie d'installation (si pas souhaités) ne doivent absolument pas être aménagées. Ils servent uniquement l'exploitation techniques et ont même un effet de séparation neutre bienfaisant. Lors d'une exposition, il peut arriver qu'il y ait des parties d'installations et des motifs très différents, d'où la séparation consciente et voulue.

Eléments de base : modules droits et courbes. A l'intérieur du (propre) module (segment), toutes les dérognations au module standard (1200 mm x 300 mm) sont autorisées.

Seule condition : le début et la fin du module doivent s'adapter à la trame du cadre.



En cas de double hauteur du cadre (150 mm), on peut naturellement aussi utiliser des planches latérales et frontales renforcées. Seules les dimensions de 35 mm à partir de la plate-forme et l'écartement de 2 x 95 mm pour les trous de la planche frontale sont obligatoires.



Liaison des modules : Pour relier les modules, on se sert de boulons M8 avec des écrous à ailettes et rondelles de 20 mm Ø au minimum. Les perçages de 10 mm Ø dans les planches de liaison permettent de compenser des petites différences en hauteur et en largeur. Les pointes de centrage fixes ne sont pas recommandées.

Couleur des cadres de module : libre.

3. Voie

Profil de voie : Code 100 (2,5 mm) ou code 83 (2,1 mm).

Hauteur du champignon du rail : 10 mm de la plate-forme, resp. 1010 mm du sol (Plate-forme 1000 mm), selon NEM 900, 2.4.

Rayon minimum : voies principales 600 mm. Pour les modules en courbe, le rayon s'élève à 1030 mm.

Position de la voie aux jonctions des modules : le point de remise en cas de voie unique (cas normal) est l'axe de la voie (dimension modulaire). Pour la double voie, l'entre axe des deux rails voies (dimension modulaire). Les éléments normalisés NEM peuvent être introduits sans problèmes. Pour les tronçons parallèles il est déterminant de connaître la position des futurs tronçons de rails.

Jonctions de module : les voies se terminent sur le module exactement perpendiculairement au cadre. Néanmoins il est recommandé d'introduire un ½ ou ¼ de rail à l'extrémité du module, ceci pour éviter d'endommager la voie fixe lors des transports et aussi à l'assemblage.

4. Electricité

Courant de traction : normalement courant continu selon NEM 621. L'exploitation en courant alternatif est aussi possible (pas seulement en tant que solution en îlot). Entre les modules, il suffit d'une connexion à 2 pôles d'une section de 1,5 mm².

Le trafic se déroule selon le système de block de ligne MAS 60. Les lignes de communication sont intégrées dans le système de block. Pour la ligne de contact (caténaire), il n'y a aucune norme.

Les autres équipements électriques de chaque exploitant de modules individuels ne doivent pas être normés. Chaque module n'est alimenté qu'en basse tension, la tension nominale n'excédera pas 48 V pour un courant nominal de 2 A max. (conformément aux normes SEV). L'équipement électrique du module ne doit pas nécessiter de modifications ou de compléments (adaptations) aux locomotives et wagons/voitures.

5. Aménagement du décor

Celui-ci peut être choisi librement du fait que le passage entre modules de différents constructeurs peut toujours être réalisé avec des modules intermédiaires neutres. Ce qui n'impose aucune contrainte concernant la période de végétation.

6. Manuel d'utilisation et informations

Le système MAS 60 est un développement d'Edi Isenring, St. Gall (Septembre 1987). La description détaillée du système (construction du module, électricité et block de ligne) ainsi que des informations sur les clubs qui construisent selon les normes MAS 60 sont disponibles auprès d'Edi Isenring, Grubenweg, CH-3280 Morat (Suisse).